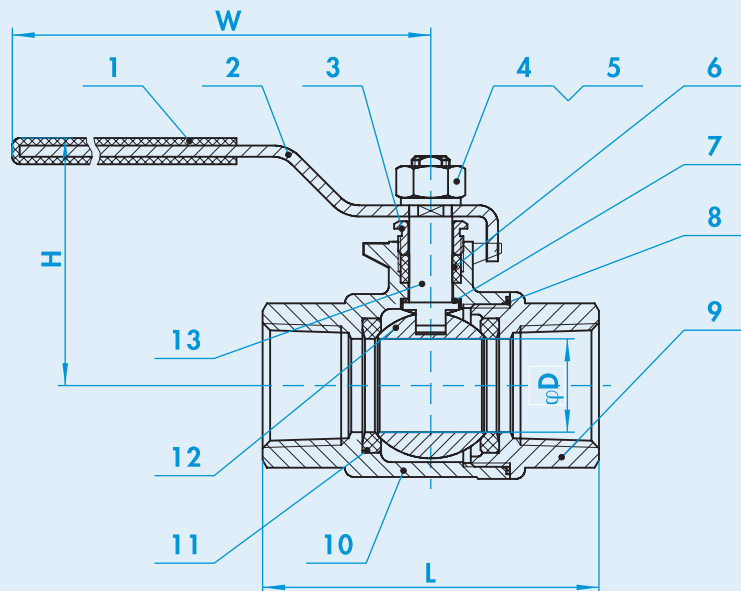


VÁLVULA DE BOLA 2 PIEZAS INOX 316 ROSCADA GAS PN 63



- VÁLVULAS DE BOLA 2 PIEZAS, PASO TOTAL
- MATERIAL **EN10213-4 1.4408**
- EXTREMOS ROSCADOS GAS SEGÚN **DIN 2999**
- ACCIONAMIENTO POR PALANCA
- CON CERTIFICADOS DE CALIDAD
- DISPONIBLE LA VERSIÓN **ISO 5211**
MONTAJE DIRECTO (ver V2MH)

DESCRIPCIÓN	CALIDAD
1 Funda palanca	Plástico
2 Palanca	Inox 304
3 Anillo eje	Inox 304
4 Tuerca eje	Inox 304
5 Arandela eje	Inox 304
6 Empaquetadura	PTFE
7 Junta	PTFE
8 Junta	PTFE
9 Extremo	CF8M
10 Cuerpo	CF8M
11 Asiento	RPTFE
12 Bola	CF8M
13 Eje	Inox 304/316



Tamaño	1/4"	3/8"	1/2"	3/4"	1"	1-1/4"	1-1/2"	2"	2-1/2"	3"	4"
D	11	12,5	15	20	25	32	38	50	65	76	94
W	103	103	103	126	144	144	190	190	223	223	297
H	48	48	50	57	67	72	93	100	118	129	164
L	51	51	63	74	86	98	106	122	159	182	226